

T-NO.1™



TNo.1™ ist eine exklusive Tischserie des amerikanischen Designers Todd Bracher. Der Tisch zeichnet sich durch die über dem geschwungenen, robusten Gestell schwebende Tischplatte aus. Das Design ist ein perfektes Beispiel für Todd Brachers provokatives Credo, dass sein Design keiner Erläuterungen bedarf. Laut Todd Bracher handelt es sich bei dem T-No.1 einfach um ein Gestell mit einer Platte – und um nichts anderes. Der Tisch wirkt wie in einer langen, natürlichen Bewegung entstanden, die keine anderen Gestaltungsmöglichkeiten offen läßt.



TODD BRACHER 1974-

Todd Bracher wurde in New York geboren, zog jedoch als 24-jähriger nach Kopenhagen, um dort Design zu studieren, wo Helden wie Arne Jacobsen und Poul Kjærholm gelebt hatten. Bevor er wieder zu seinem Ausgangspunkt Brooklyn zurückkehrte, verschlug es ihn nach Paris, Mailand und London. Er hat heute seine eigene Vorstellung von gutem Design entwickelt, und diese Vision kommt in der Tischserie zum Ausdruck, die er für Fritz Hansen entworfen hat; ein Tisch an dem man Sitzungen abhalten oder speisen kann.

Trotz seines New Yorker Ursprungs ist Todd Bracher der skandinavischen Designtradition verpflichtet. Die Faszination von skandinavischem Design führte ihn seitherzeit nach Kopenhagen, wo er seinen Abschluss an der Hochschule für Design machte. Dieses Gefühl der Dazugehörigkeit weckte wiederum Fritz Hansens Interesse an ihm.

“Bei jedem Design geht es um das Abwägen zwischen übertriebenem und untertriebenem Design. Mir gefällt, dass der Tisch so aussieht, als hätte er gar nicht anders gestaltet werden können. Er wirkt als sei er in einer langen, natürlichen Begegnung entstanden“, so Todd Bracher.

“Für mich kommt es darauf an, dass nicht zu viele Erklärungen erforderlich sind. Es gibt nichts zu verstehen – es ist lediglich ein Gestell mit einer Platte“, meint Todd Bracher.

DESIGN

Todd Bracher, 2008

BESCHREIBUNG

Tischserie, entworfen von Todd Bracher, hergestellt von Fritz Hansen. Die exklusive und flexible Tischserie Tno.1™ ist in vielen Größen, Ausführungen und Kombinationen lieferbar. Die Tischplatte ist aus Furnier, Klarglas oder weiß unterlackiertem Glas erhältlich. Das Gestell ist aus hochglanzpoliertem bzw. schwarz oder weiß beschichtetem Aluminium. Zu dieser Serie ist diverses Zubehör lieferbar. Dazu gehören Kabelkanäle aus anodisiertem Aluminium.

MODELLE

TISCHGESTELL

- Hochglanzpoliertes Aluminium
- Schwarzes pulverbeschichtetes Alugestell, Glanz 50
- Weißes pulverbeschichtetes Alugestell, Glanz 50

TISCHPLATTEN

- 24 mm Walnuss, mit Umleimer aus Walnuss
- 24 mm Schwarz gefärbte Esche, mit Umleimer aus schwarz gefärbter Esche
- 15 mm Glas, F-Kante, gehärtetes Glas mit Eisenoxid
- 15 mm Unterlackiertes weißes Glas, F-Kante, gehärtetes Glas mit Eisenoxid

UMWELT & PRÜFUNGEN

Läßt sich in alle Bestandteile zerlegen, die wiederverwertet werden können. Alurahmen können eingeschmolzen und wiederverwertet werden. Tischplatten aus Furnier und Hochdruck-Kunststoff können der Verbrennung zugeführt werden. Glasplatten können wiederverwendet oder als Sperrmüll entsorgt werden.

Der TNo.1™ ist geprüft nach EN 15372 auf Festigkeit, Dauerhaltbarkeit und Stabilität - Prüfstufe 2, normale Beanspruchung im öffentlichen Raum und EN 1730:2000.

GARANTIE

Auf Fabrikationsfehler (Werkstoffe und Konstruktion) an Standardwaren wird 5 Jahre Garantie gewährt. Von der Garantie ausgenommen sind besondere Lederarten und andere Stoffe, die auf Veranlassung des Kunden bestellt werden. Gewöhnlicher Verschleiß und Schäden an Bezügen sind von der Garantie ausgenommen. Fritz Hansen bietet eine erweiterte Garantie von bis zu 20 Jahren auf online unter fritzhansen.com/my-republic registrierte Produkte an. Die Garantie für Peddigrohr, Teppiche und Lampen beträgt 2 Jahre.



ABMESSUNGEN TISCHPLATTENBREITEN

100 (TB 1-TB3), 120 cm (TB5-TB7) und 140 cm (TB9-TB 11).

TISCHPLATTENLÄNGEN

200, 240 und 280 cm

Nachstehend ein paar Ausführungsbeispiele, die den Zeichnungen entsprechen. Die Tisch- und Ergänzungsplatten lassen sich willkürlich zur Verlängerung der Tische zusammenfügen. Die Anzahl der Tischplatten, die zusammengefügt werden können, ist unbegrenzt.

MODELL TB1 / TB5

Länge: 200 cm

MODELL TB6 / TB10

Länge: 240 cm

MODELL TB7

Länge: 280 cm

TB 1 A + TB 1 C + TB 1 B/

TB5 A + TB5 C + TB5 B 600 cm (200+200+200)

TB6 A + TB6 C + TB6 B

TB10 A + TB10 C + TB10 B 720 cm (240+240+240)

TB7 A + TB7 C + TB7 B/ 840 cm (280+280+280)

KABELSCHÄCHTE

2 Kabelschächte – rechteckig oder rund, für Furnier tisch-platten.

Rechteckig, 32,5 x 13 cm

Rund, Ø 8,8 cm.

Keine Kabelschächte lieferbar für TB1, TB5, TB6, TB7 und TB 10.

LÄNGEN

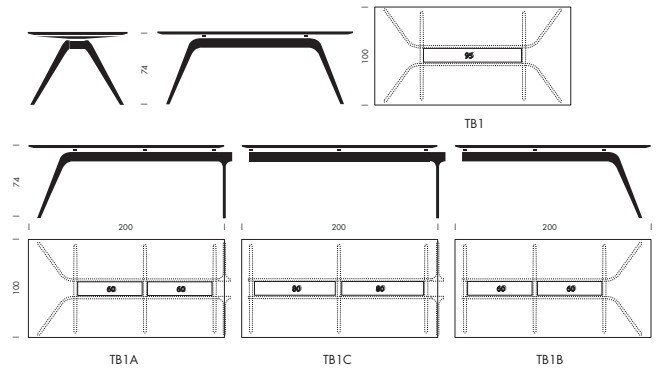
60 cm (TB1 A, TB1 B, TB5 A, TB5 B, TB6, TB 10)

80 cm (TB1 C, TB5 C, TB6 A, TB6 B, TB7, TB10 A, TB10 B) 95 cm

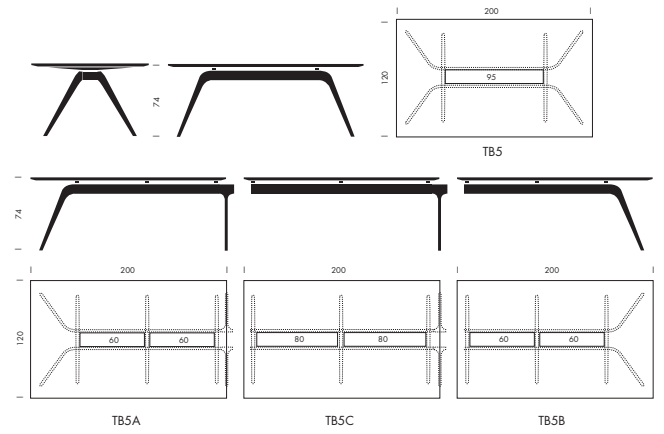
(TB6 C, TB7 A, TB7 B, TB7 C, TB10 C)



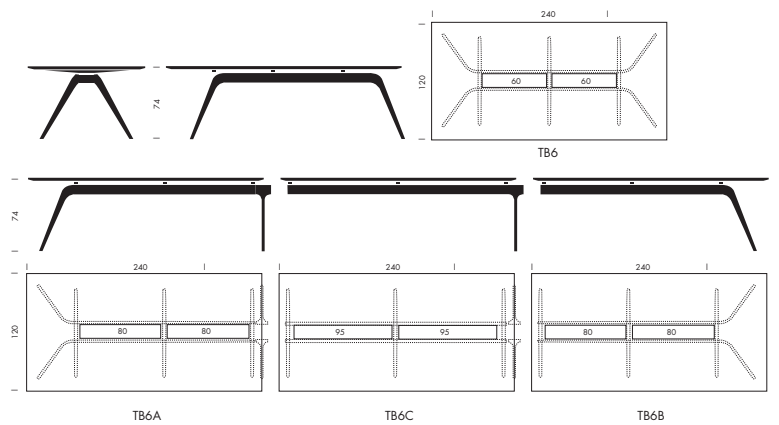
T-NO.1™ - TB1
- TB1 A
- TB1 B
- TB1 C



T-NO.1™ - TB5
- TB5 A
- TB5 B
- TB5 C

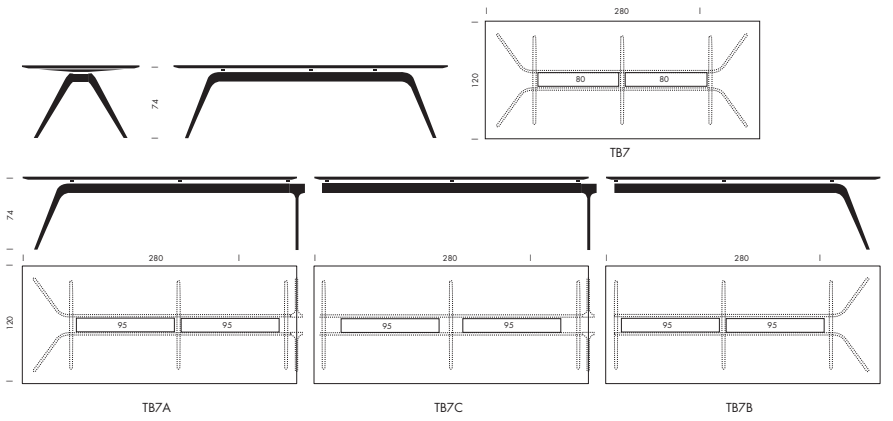


T-NO.1™ - TB6
- TB6 A
- TB6 B
- TB6 C

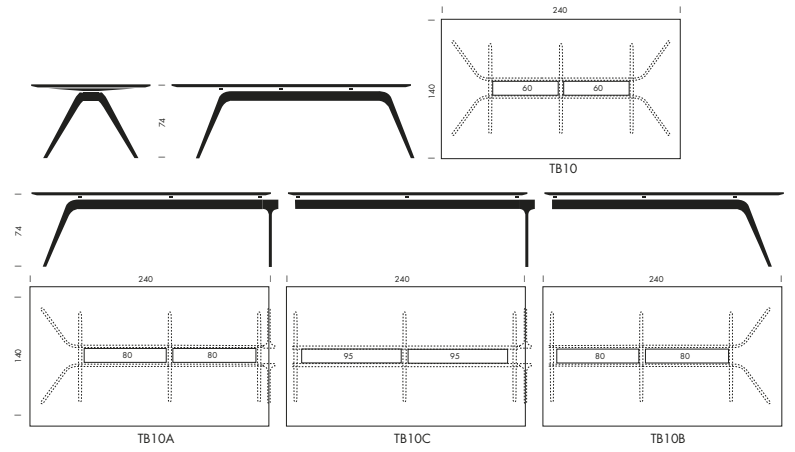




T.NO.1™ - TB7
- TB7 A
- TB7 B
- TB7 C



T.NO.1™ - TB10
- TB10 A
- TB10 B
- TB10 C



Fritz Hansen A/S ® - Diese Dokumentation und die darin vorkommenden Produkte und Bezeichnungen sind gesetzlich geschützt, u.a. durch das dänische Urheberrechtsgesetz, das dänische Markengesetz und das dänische Gesetz gegen den unlauteren Wettbewerb, und sie dürfen ohne die vorherige schriftliche Genehmigung der Fritz Hansen A/S nicht benutzt werden. Eine Verletzung der Rechte der Fritz Hansen A/S kann gerichtlich verfolgt werden.

HAUPTSITZ

DÄNEMARK - Allerød

SHOWROOMS

DÄNEMARK - Kopenhagen / NIEDERLANDE - Amsterdam / ITALIEN - Mailand / JAPAN - Tokio / NORWEGEN - Oslo / SCHWEDEN - Stockholm / GROSSBRITANNIEN - London / USA - New York

